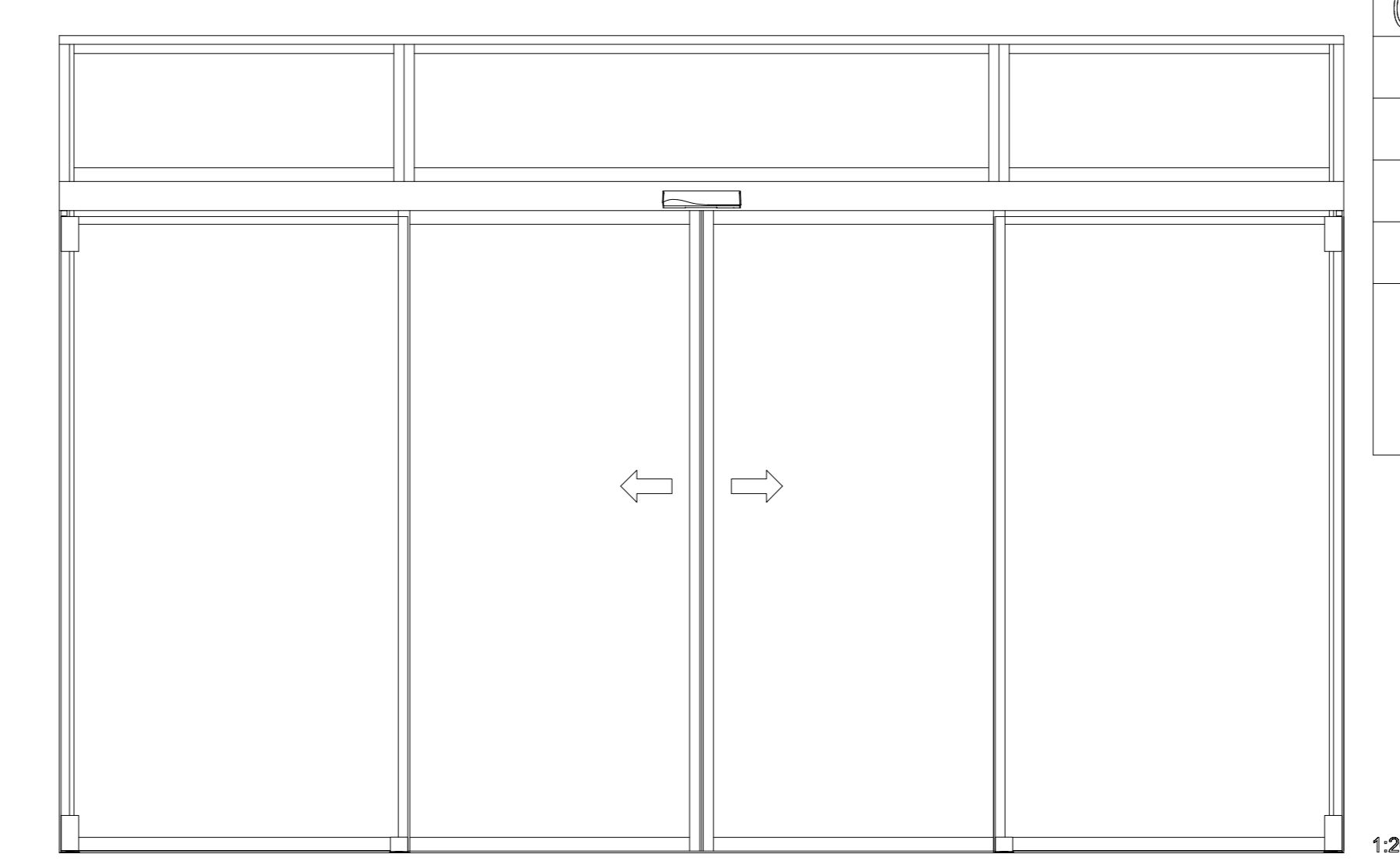
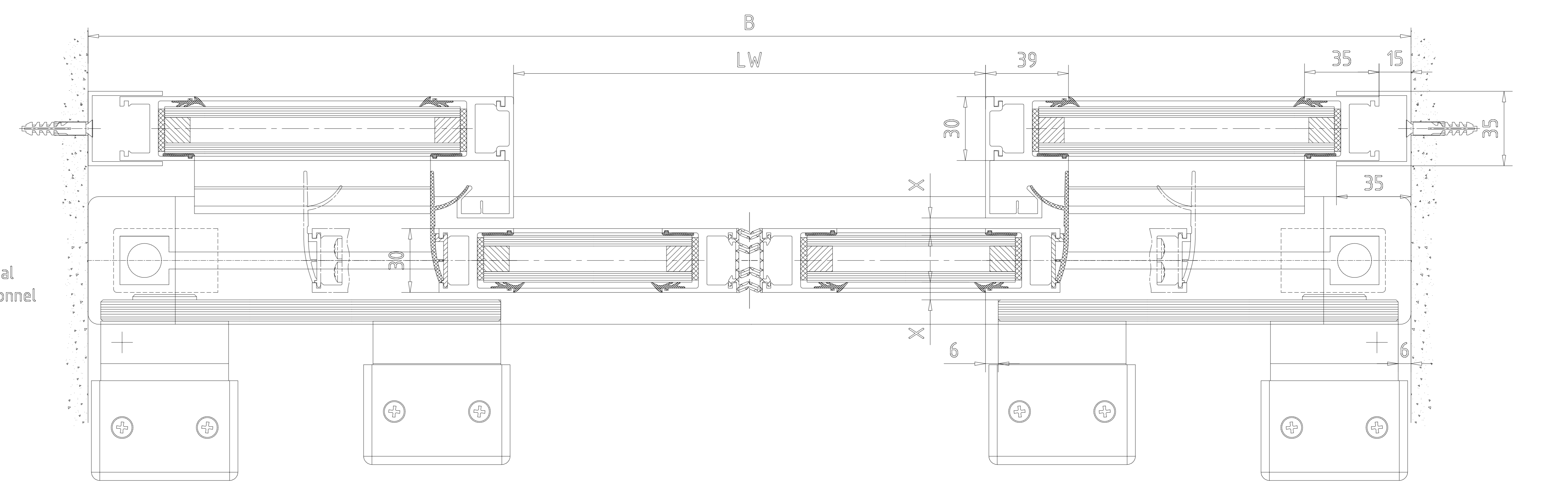
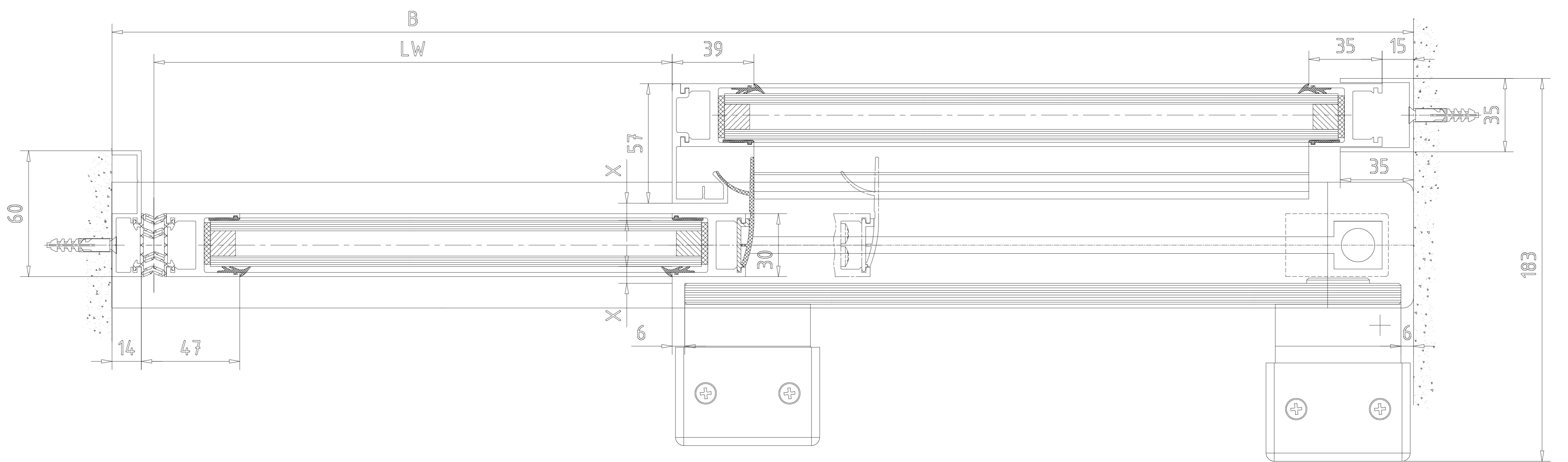
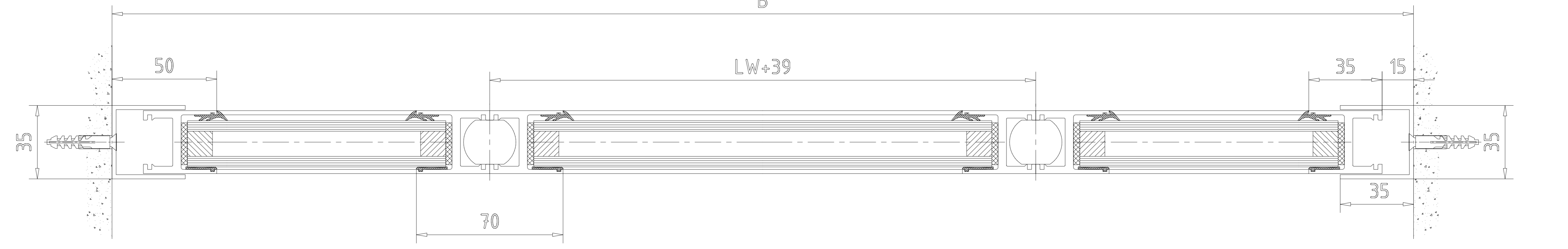


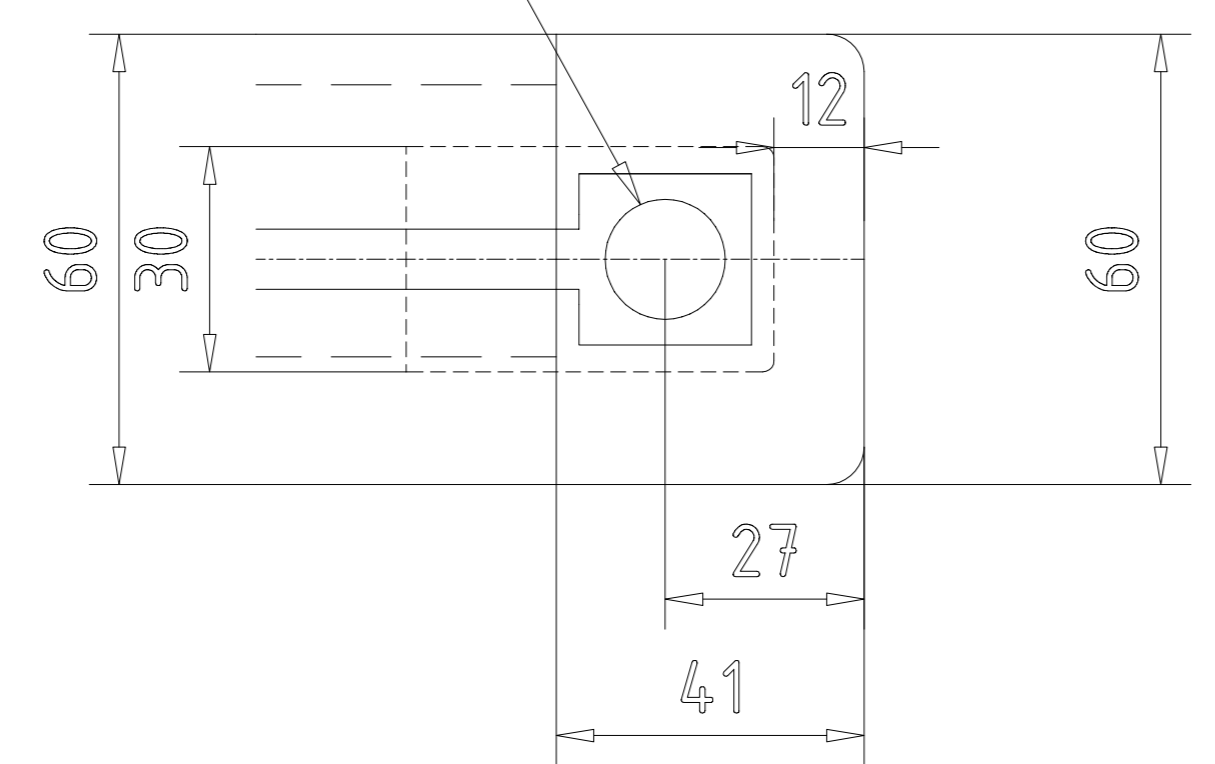
Bei einer Anlagenbreite (B) von mehr als 5 m, oder einem Flügelgesamtgewicht von mehr als 170 kg, muss der Träger 225052 verwendet werden.  
Avec une largeur d'installation (B) de plus de 5 m, ou un poids total des vantaux de plus de 170 kg, il faut utiliser le porteur 225052.



OKFF	Oberkante Fertigusboden / Sol fini	Flex	ES 250 PRO / ES 400 PRO	Gewicht / Poids
LW	Durchgangshöhe / largeur vide de passage	1-flügelig / 1-vantail	1-flügelig / 1-vantail	ES 250 PRO 1 x (125) kg
LH	Durchgangshöhe / hauteur vide de passage	LW (700)-(3000)	(mit Seitenteil / ohne Pfostenbreite) (avec partie fixe / sans largeur poteau)	ES 400 PRO 1 x (250) kg
H	Anlagenhöhe / hauteur de l'installation	B min. = 2 x (LW + 80)		
	Hinweise / Remarque	2-flügelig / 2-vantaux	2-flügelig / 2-vantaux	
X	Laut EN 18005 / DIN 18650 Bau- und Prüfgrundsetzen für autom. Türen darf dieses Mass nur 4 - 8 mm betragen. Selon DIN 18005 / 18650 et prescription pour portes automatiques, cette mesure doit se situer entre 4 et 8 mm	LW (800) - (3000)	B min. = 2 x (LW + 98) (mit Seitenteil / ohne Pfostenbreite) (avec partie fixe / sans largeur poteau)	Standard ES 250 PRO 2 x (125) kg ES 400 PRO 2 x (200) kg



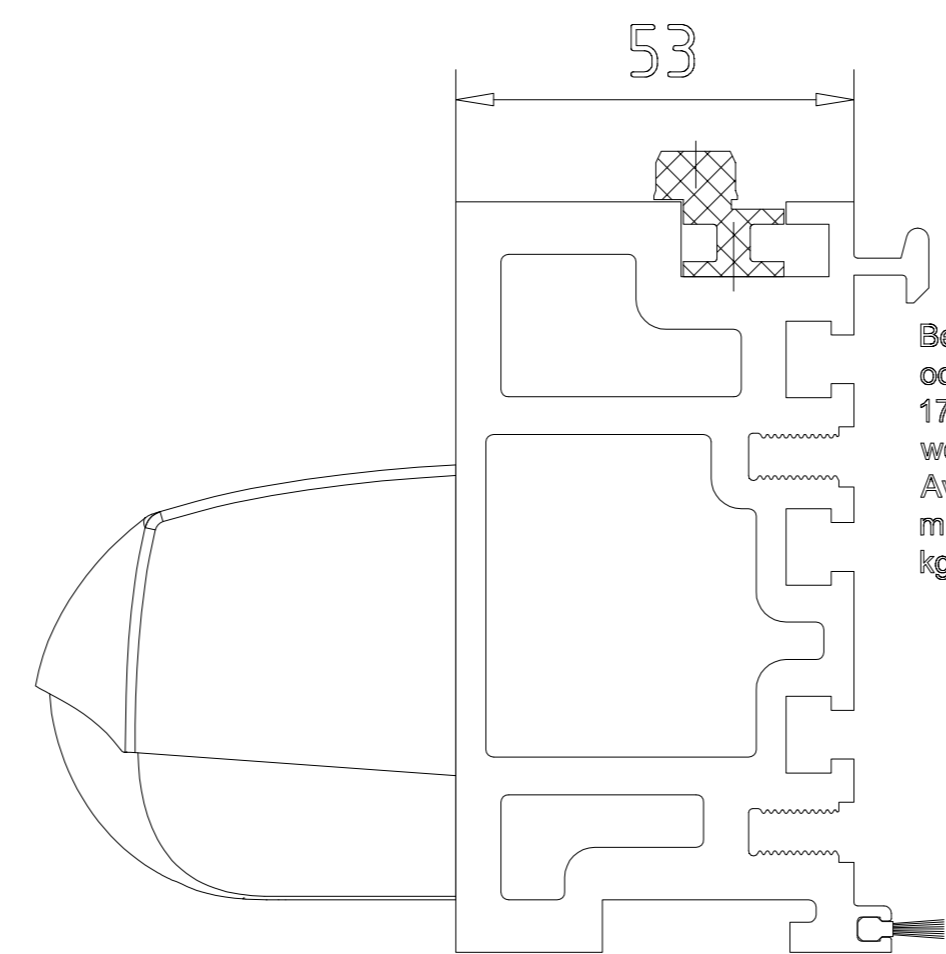
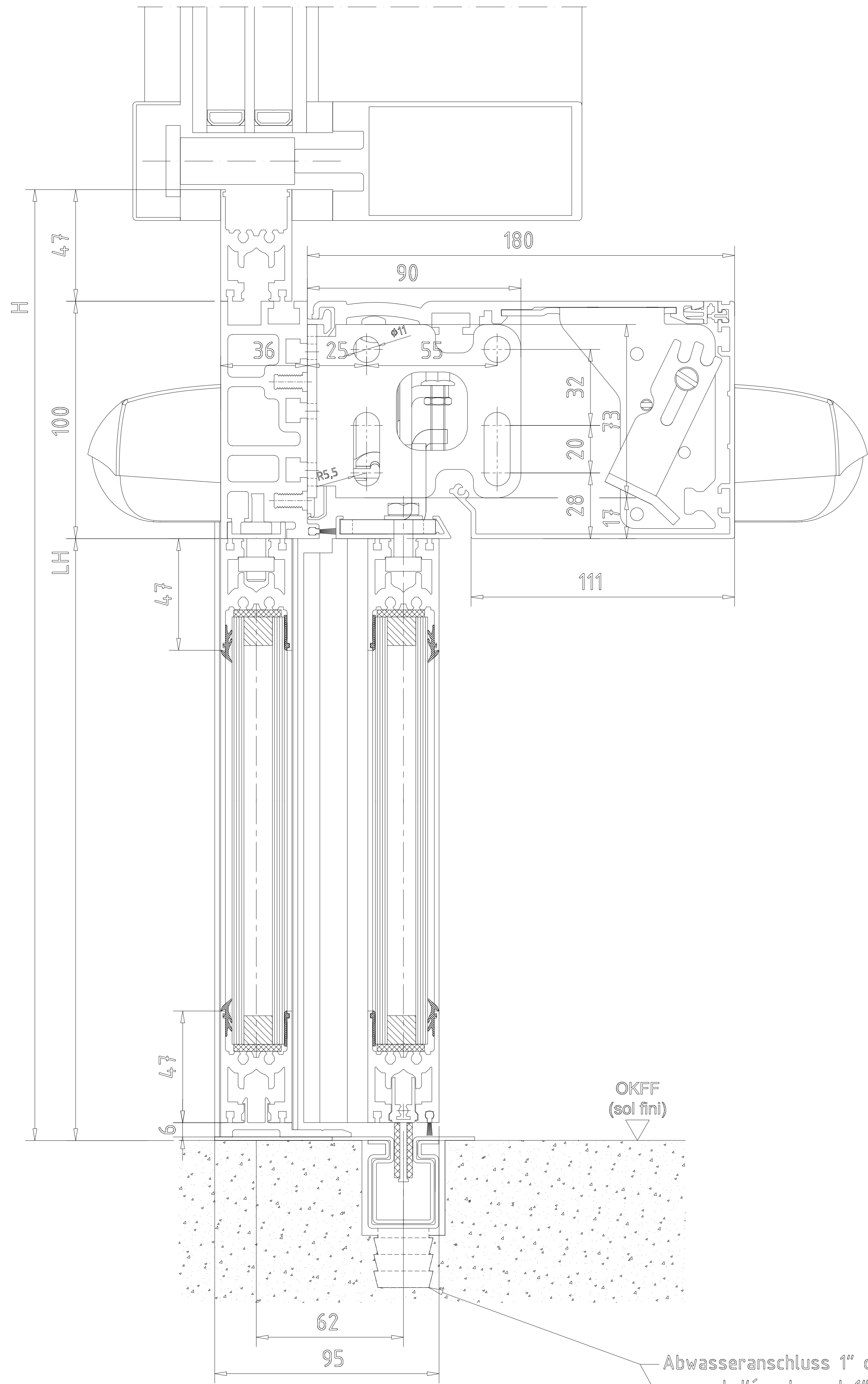
Abwasseranschluss 1" optional  
raccord d'écoulement 1" optionnel



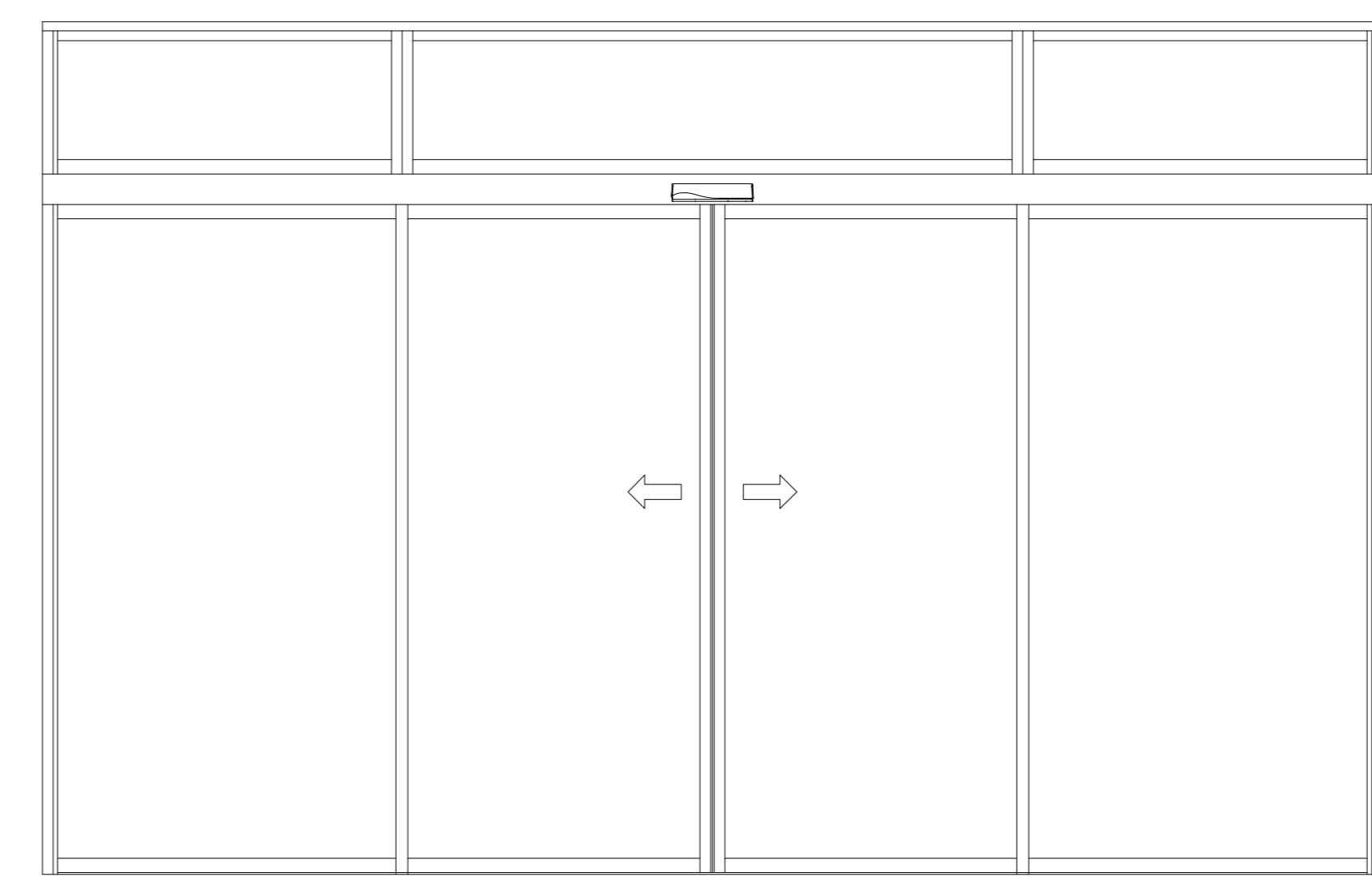
**Achtung !**  
Ausrüstung der Tueranlage mit Sicherheitseinrichtungen nach jeweiliger Risikobewertung gemaeß DIN 18650 Teil 1 + 2 .  
**Attention !**  
les équipements de sécurité de la porte automatique doivent correspondre à l'analyse de risques selon la norme DIN 18650

3	-	-	-	Datum/Date	11.2020	Werkstoff/Material	Alu	© dormatec GmbH+Co.KG (DE)
2	-	-	-	Hersteller	dormatec	Werkstoff/Material	Alu	Ausgabe/Issue
1	-	-	-	Gezeichnet/Drawn	11.2020	Werkstoff/Material	Alu	Format: A0
0	-	-	-	Gezeichnet/Drawn	11.2020	Werkstoff/Material	Alu	Format: A0
Hersteller/Manufacturer: ES PROLINE Schließwerk/ST FLEX porte coulissante Flex 1800 Vorgehängt - mit Seitenteil - Schließgerät AS - Linearführung verre isolant - avec partie fixe - verrouil de sécurité AS - rail de guidage							257802-00-8-80 Var.: 00	

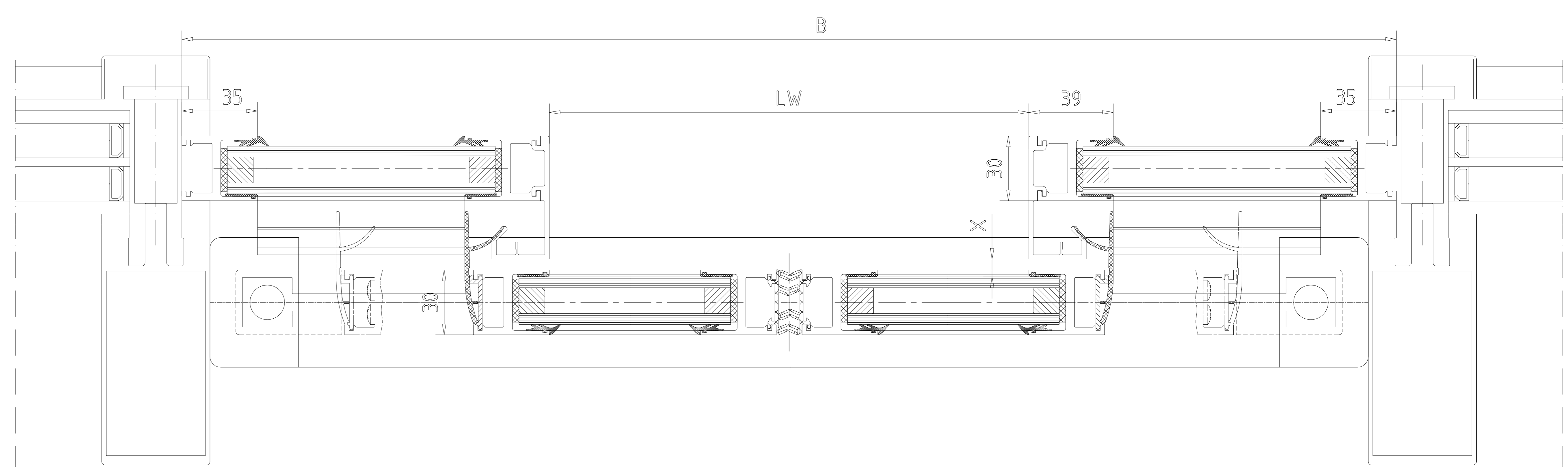
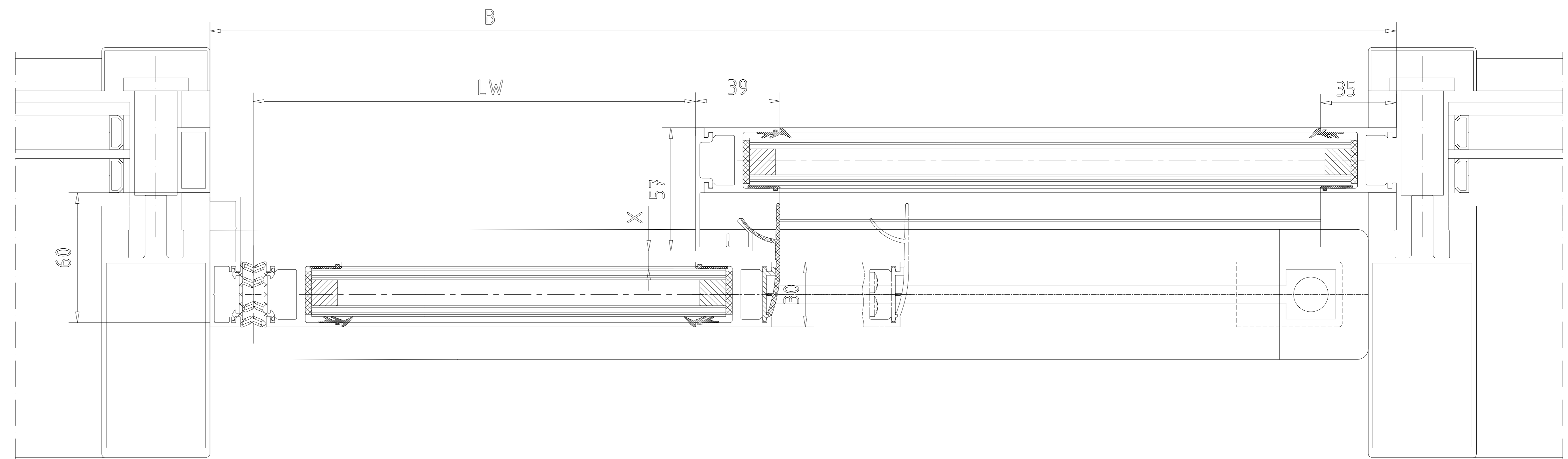




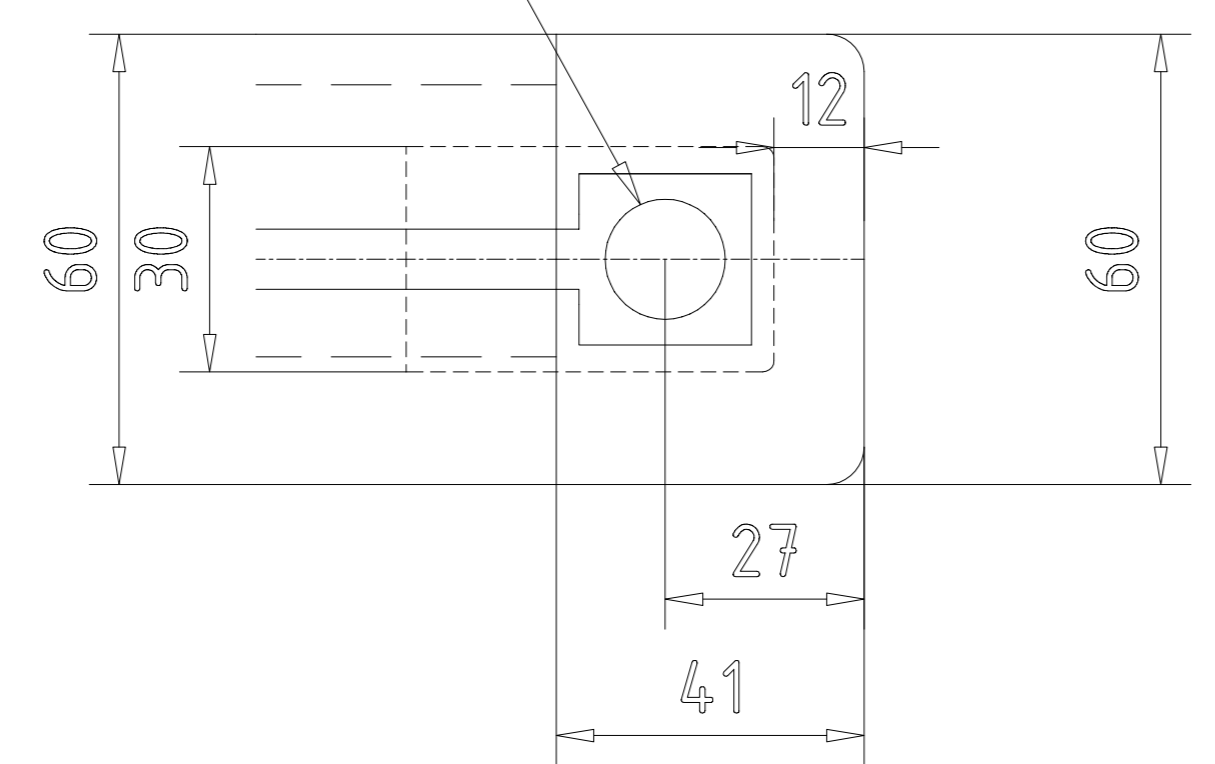
Bei einer Anlagenbreite (B) von mehr als 5 m, oder einem Flügelgesamtgewicht von mehr als 170 kg, muss der Träger 225032 verwendet werden.  
Avec une largeur d'installation (B) de plus de 5 m, ou un poids total des vantaux de plus de 170 kg, il faut utiliser le porteur 225032.



OKFF	Oberfläche Fertigfußboden / Sol fini	Flex ES 250 PRO / ES 400 PRO	Gewicht / Poids
LW	Durchgangshöhe / largeur vide de passage	1-flügelig / 1-vantail	1-flügelig / 1-vantail
LH	Durchgangshöhe / hauteur vide de passage	LW (700)-(3000)	ES 250 PRO 1 x (125) kg ES 400 PRO 1 x (250) kg
H	Anlagenhöhe / hauteur de l'installation	B min. = 2 x (LW + 80) (mit Seitenteil / ohne Pfostenbreite) (avec partie fixe / sans largeur poteau)	
X	Hinweise / Remarque	2-flügelig / 2-vantaux LW (800) - (3000)	2-flügelig / 2-vantaux
		B min. = 2 x (LW + 98) (mit Seitenteil / ohne Pfostenbreite) (avec partie fixe / sans largeur poteau)	Standard ES 250 PRO 2 x (125) kg ES 400 PRO 2 x (200) kg



Abwasseranschluss 1" optional  
raccord d'écoulement 1" optionnel



Achtung !  
Ausrüstung der Tueranlage mit Sicherheitseinrichtungen nach jeweiliger Risikobewertung gemäß DIN 18650 Teil 1 + 2 .  
Attention !  
les équipements de sécurité de la porte automatique doivent correspondre à l'analyse de risques selon la norme DIN 18650

3	-	-	-	Datum/Date	11.2020	Version/Version	01	© dormatec GmbH+Co.KG (DE)
2	-	-	-	Hersteller	11.2020	Werkstoff/Material		Ausgabe/Issue
1	-	-	-	Gezeichnet/Drawn		Format	A0	
0	-	-	-	Gezeichnet/Drawn		Format	A0	
1:1 Schließwerk BT FLEX porte coulissante Flex ISO Vordring- mit Seitenteil - in PR - Unterführung vers. isolant - avec partie fixe - in PR - rail de sol encastré								257802-00-8-80 Var.: 00















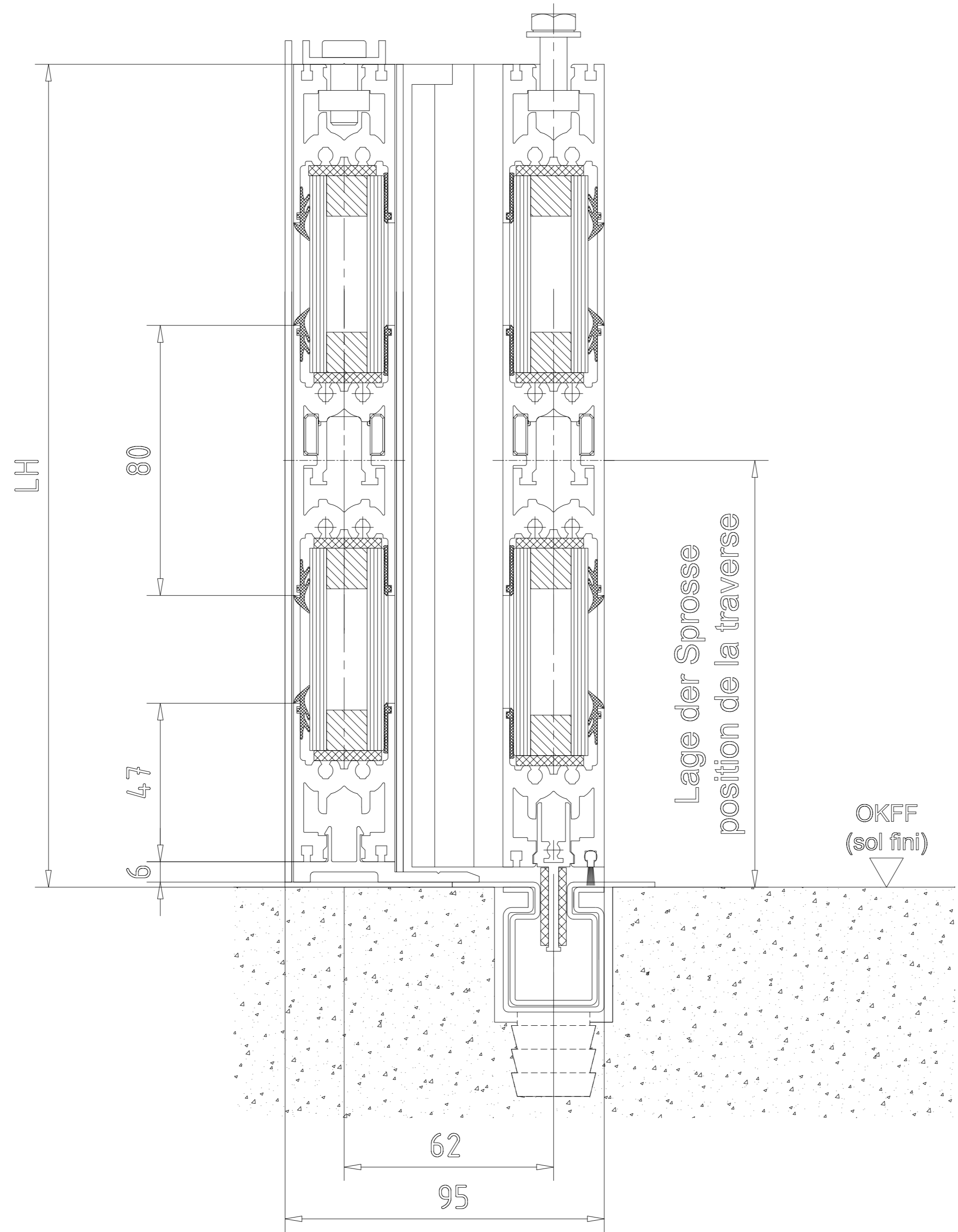








\*Wichtig: Bei Verwendung dieser Unterlage, Verantwortung für die Ausführung liegt bei dem Benutzer. Die Unterlage ist als technisches Dokument zu betrachten. Alle Rechte für den Fall der Patentierung oder Gebrauchsmuster-Eintragung vorbehalten.\*



3				Datum/Date	Name	Werkstoff/Material	© dormakaba GmbH+Co.KG (DE)
2		Bearb./Drawn	11.2020	Wenzel			Ausgabe/Issue:
1		Gepr./Tested					Format: A2
Lfd. No.	Dring. No.	Datum/Date	Name	Norm./Stand.			Ersatz/Replacem.:
500000000000							Zeichn.-Nr./Drawing-Nr.
							Var.
							Art/Typ
							Zust./Cond.
							Blatt/Sheet:
Maßstab/Scale <b>ES PROLINE</b> Schiebetrür ST FLEX porte coulissante Flex Sprosse ISO Verglasung - mit Seitenteil - Unterführung traverse - verre isolant - avec partie fixe - rail de sol encastré							<b>257602-00-6-60</b> von Bl.
							Var.:







